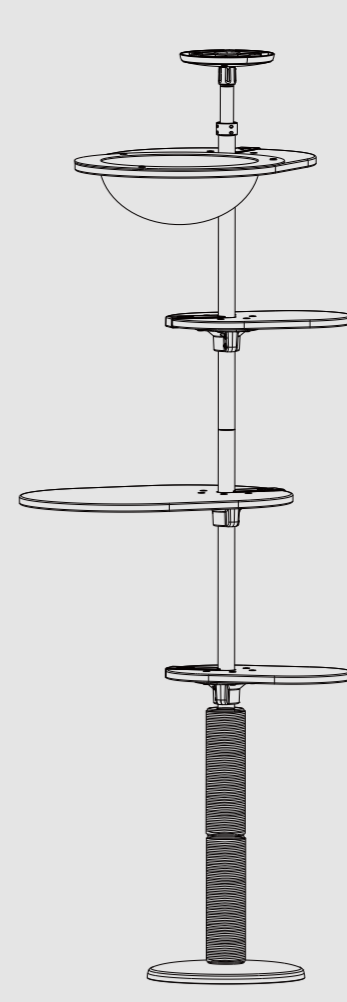


頂天立地柱安裝手冊

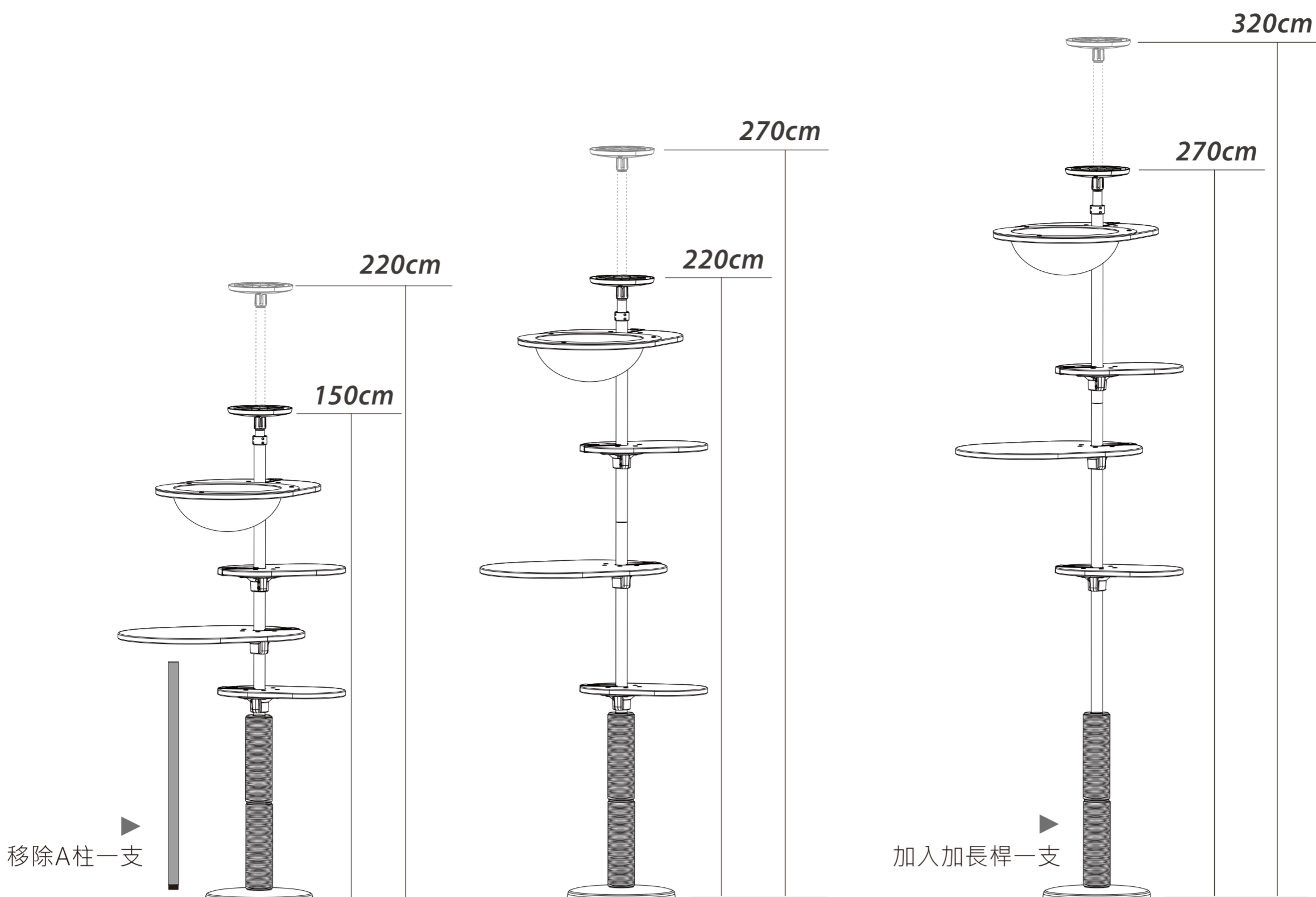
Instruction manual-Vertical Pole



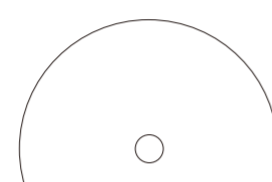
請先確認並選定家中欲架設貓跳台的位置。本產品最佳適用於220~270公分高的垂直距離(地面至天花板高度)，加上加長桿，最高可達320公分高。

▲ 為避免造成產品損壞及使用上的安全顧慮，當需要拆解搬移跳台時，請務必按照組裝的逆向步驟施行之。並請注意，賣方對人為不良操作因素所造成產品的損壞概不負責任。

■ 根據所需高度而移除或增加支柱的完成情況



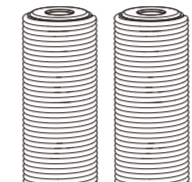
安裝零件名稱



底盤 x1



頂盤 x1



貓抓柱 x2



A柱 x2



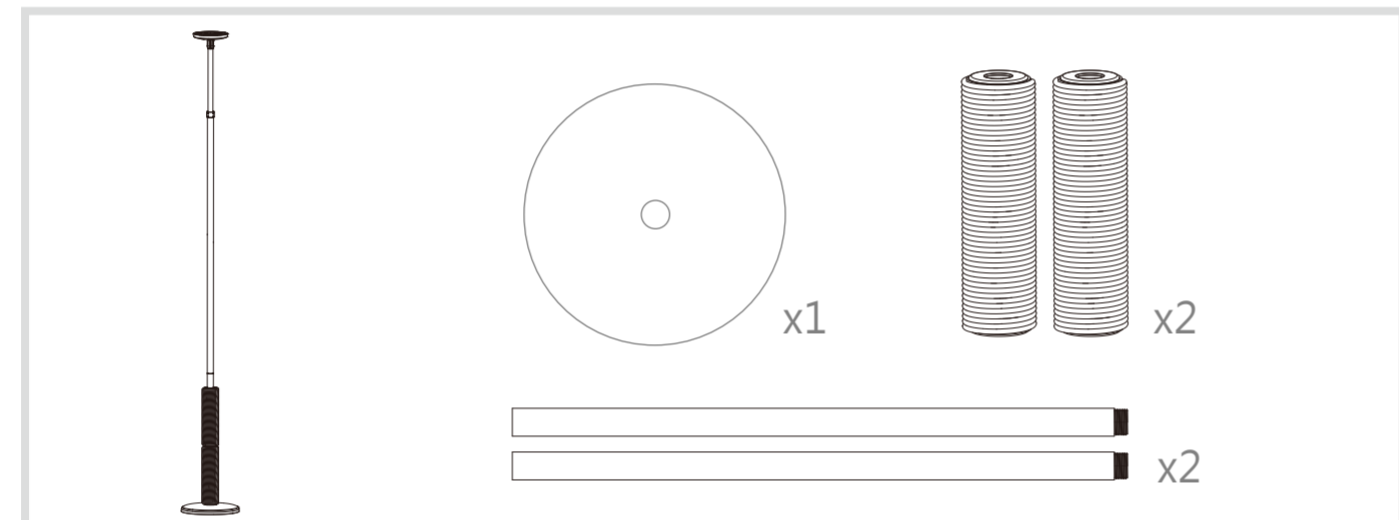
B柱 x1



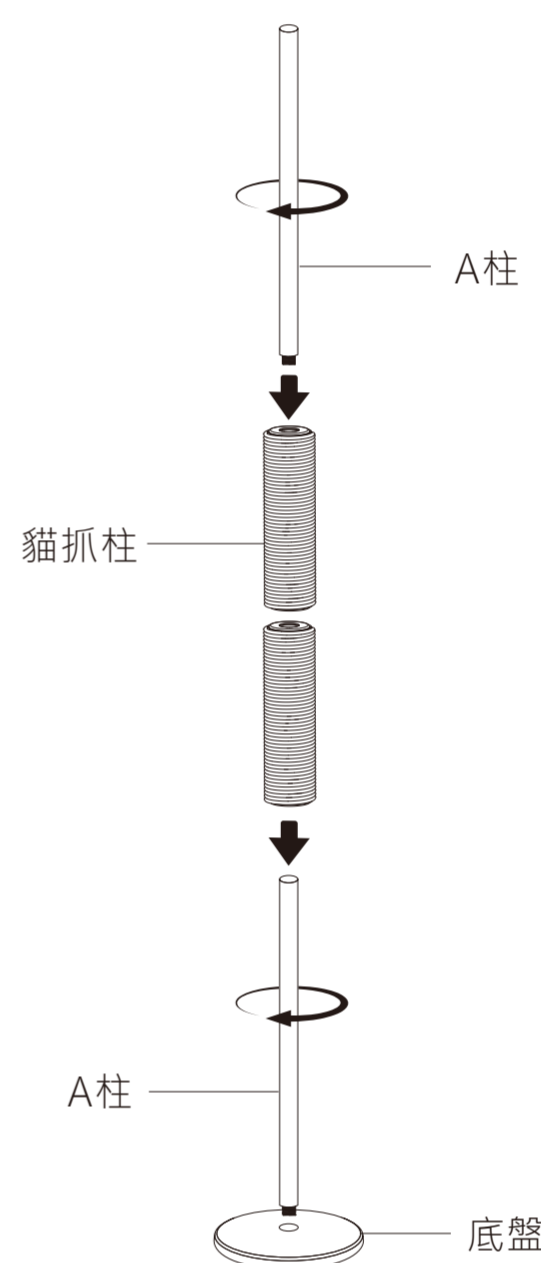
C柱 x2

M3 六角扳手 x1

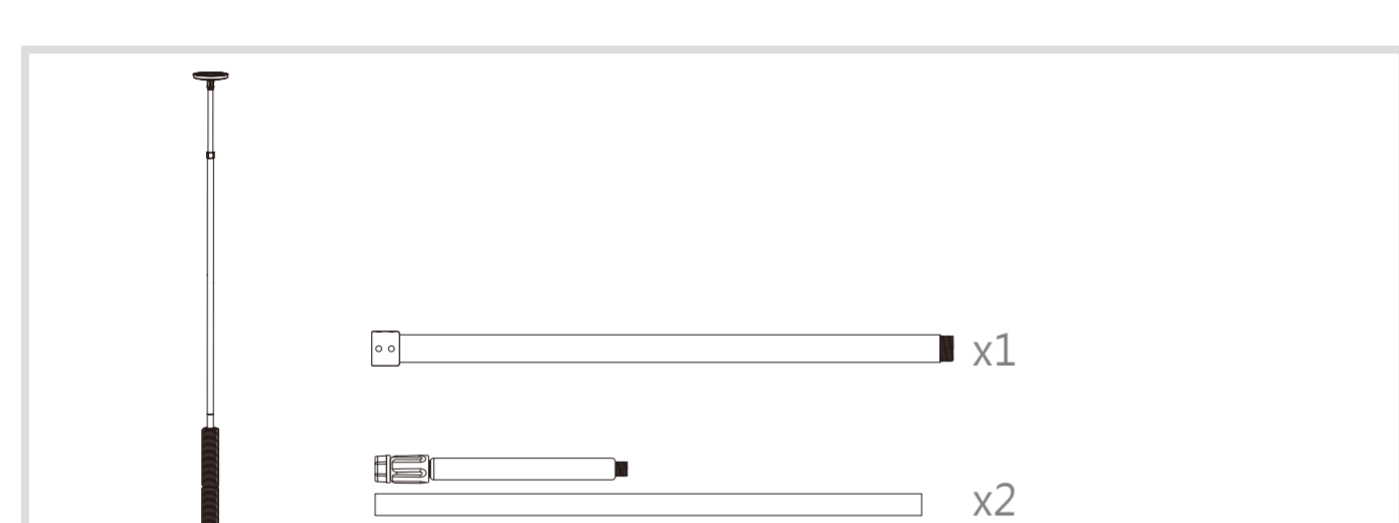
Step 1



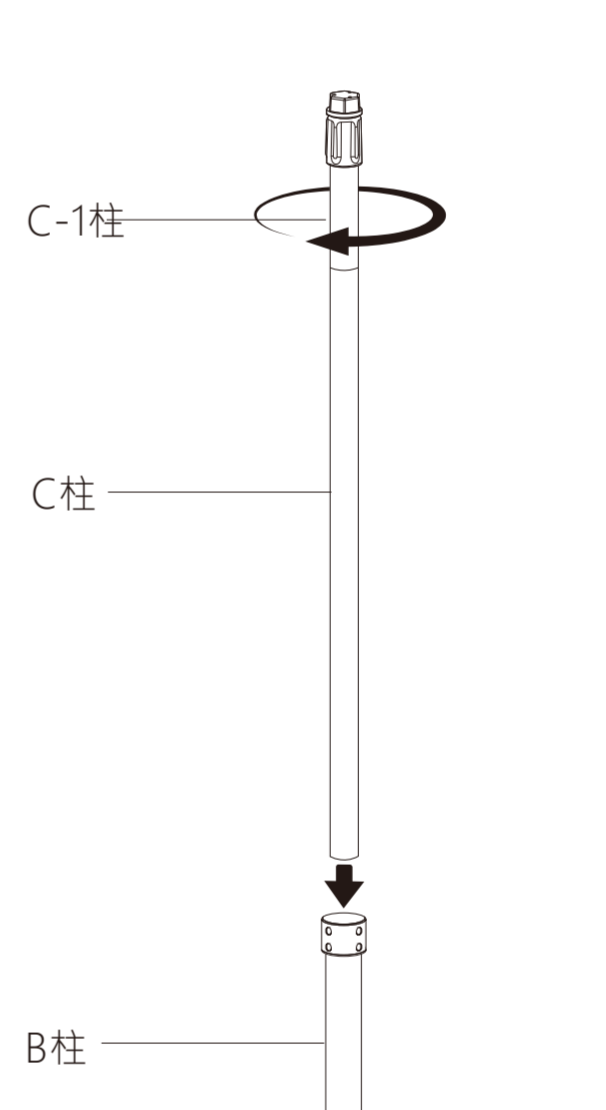
底盤與A柱旋緊並放入貓抓柱後，再接上第二支A柱。



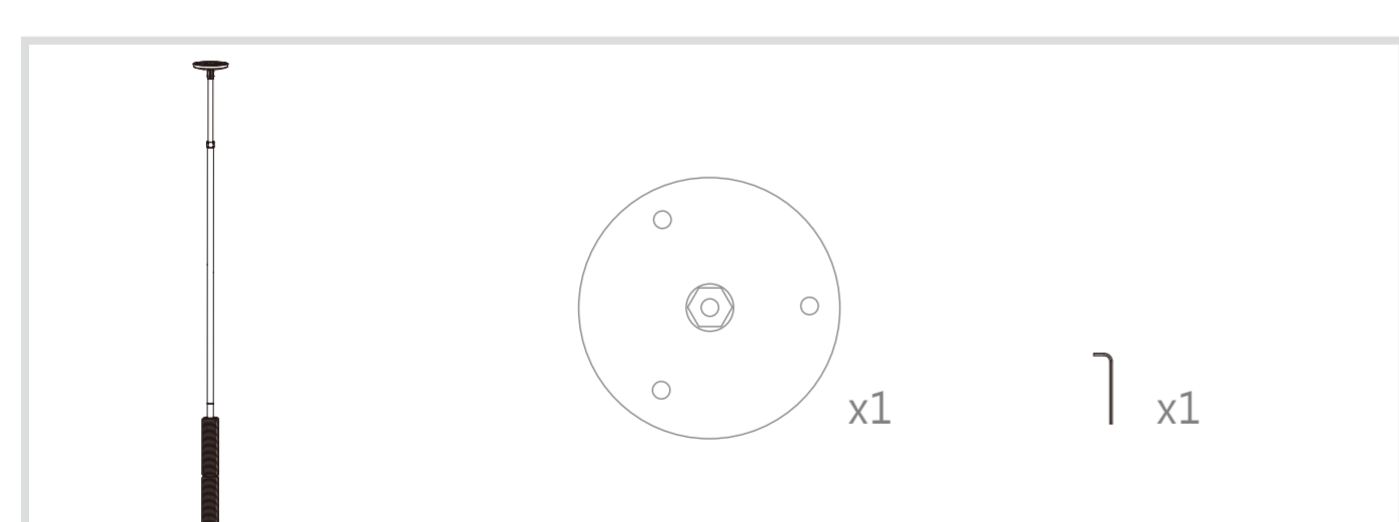
Step 2



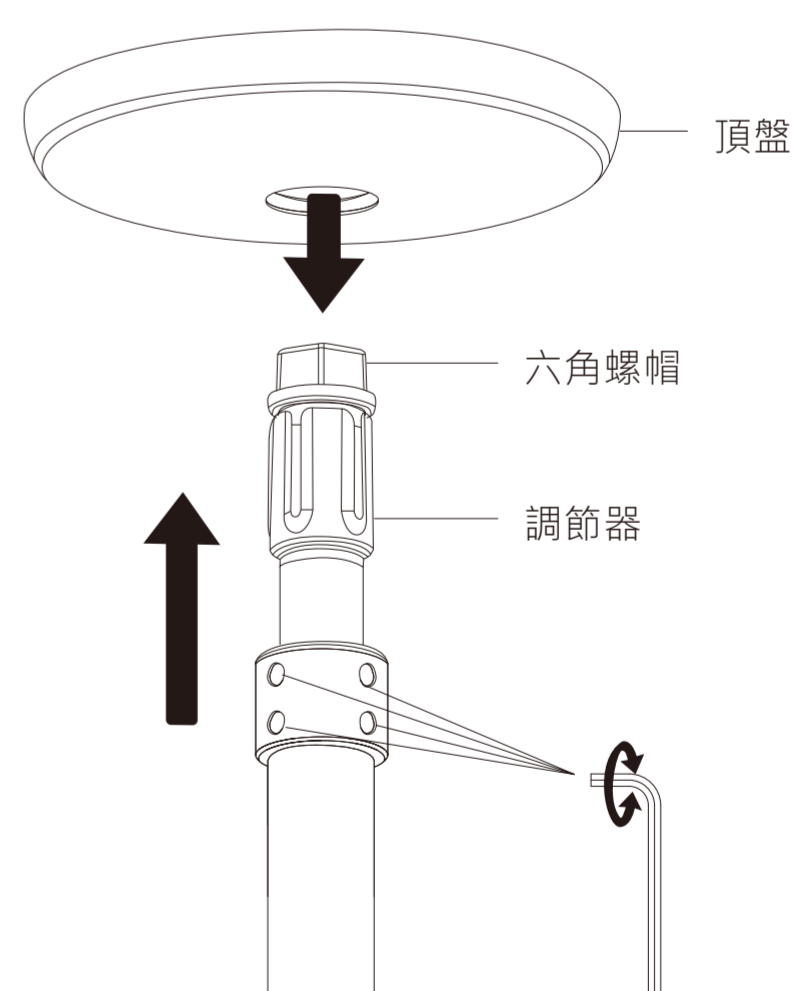
將C柱與C-1柱結合旋緊後套入B柱。



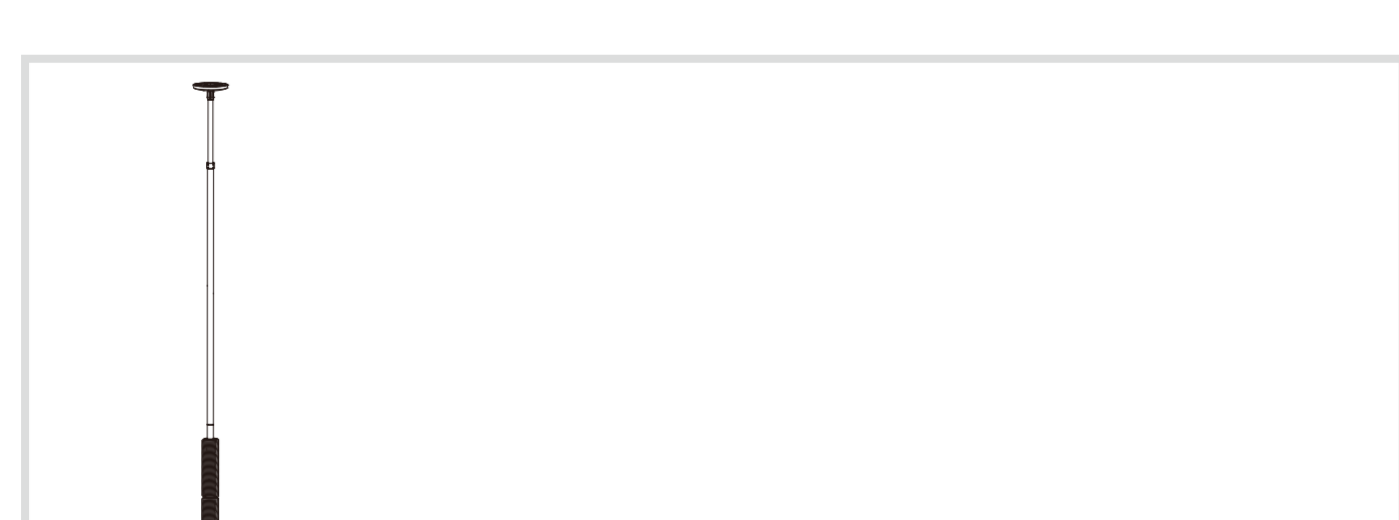
Step 3



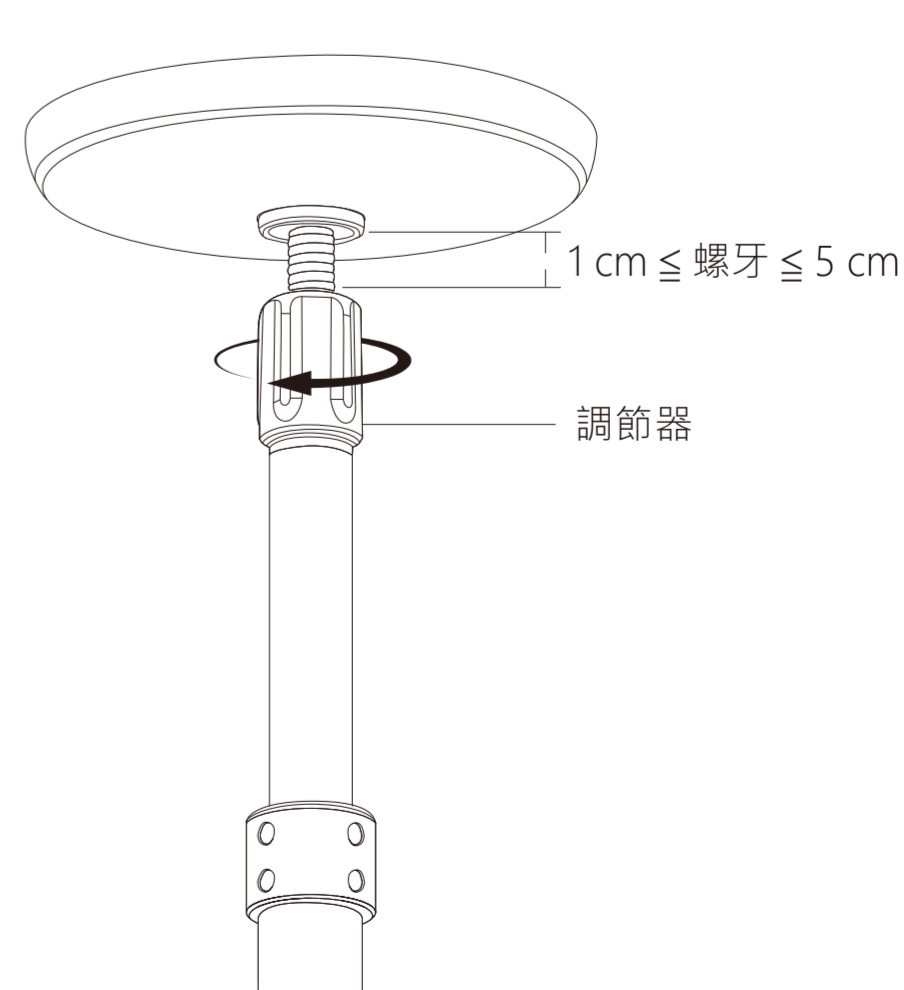
頂盤放置六角螺帽上，上拉C柱頂至天花後鎖緊B柱上的4顆止付螺絲。



Step 4



轉動調整器，迫緊至露出螺牙不超過5cm，確保穩固後鎖固頂盤。



木質系貓跳台組合完成圖

